

OSR.33b OIL STRAINERS YAĞ FİLTRELERİ

OSR.33b.01



Introduction

Oil strainers remove dangerous welding burrs and debris that may cause damage to oil level regulators and compressors. Thanks to the inside filter the strainer prevents debris from going to the oil level regulator and so risk of clogging of oil level regulator is minimized.

Application Field

We strongly recommend using oil strainers in all A/C & refrigeration systems that have oil line. Oil strainers are used between oil reservoir and oil level regulator in a vertical position and inlet connection must be mounted facing upwards.

Selection

Oil strainers are provided with ODS or SAE connections at the same volume and feature.

Technical Specifications

- Deep drawn housing is used in our products.
- Standard products have 3/8"SAE or ODS connections.
- Stainless steel is used for internal filter system.

Genel Tanım

Yağ filtreleri, yağ seviye regülâtörlerine ve kompresörlere zarar verebilecek kaynak çapaklarını ve katı pislikleri ortadan kaldırır. İçerisindeki filtre sayesinde oluşabilecek her türlü pislğin yağ seviye regülâtörüne gitmesini engeller ve böylelikle yağ seviye regülâtörünün tıkanma riskini minimum seviyeye indirir.

Kullanım Alanı

Yağ filtrelerinin, yağ hattı olan tüm soğutma ve iklimlendirme sistemlerinde kullanılması önemle tavsiye edilir.

Yağ filtreleri, yağ deposu ile yağ seviye regülâtörü arasında dikey olacak şekilde kullanılmakta ve giriş bağlantısı yukarıya bakacak şekilde monte edilmelidir.

Seçim

Yağ filtreleri, aynı hacim ve özellikte ODS veya SAE olarak tedarik edilmektedir.

Teknik Özellikler

- Ürünlerimizde derin sıvama gövde kullanılmaktadır.
- Standart ürünlerde 3/8"SAE veya ODS kaynaklı bağlantısı kullanılmaktadır.
- İç filtre sisteminde tamamen paslanmaz filtre kullanılmaktadır.

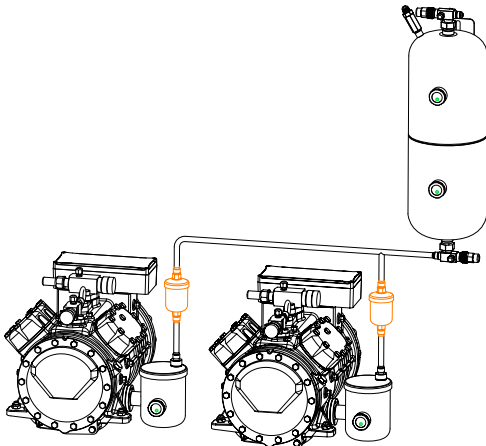
Please contact us for **R600a, R290 & R1270**.

R600a, R290 & R1270 ile ilgili lütfen iletişime geçiniz.

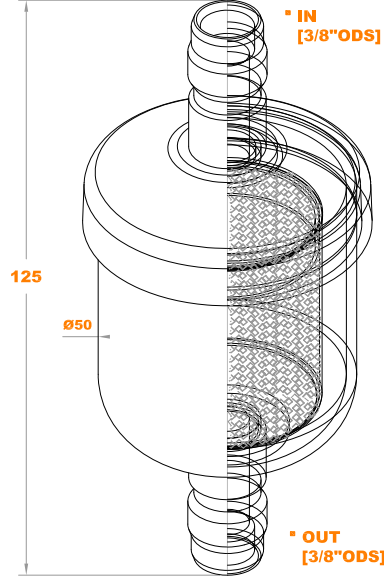
NH3 Please create the order code as **NH**.

NH3 Sipariş kodunu **NH** olarak oluşturun.

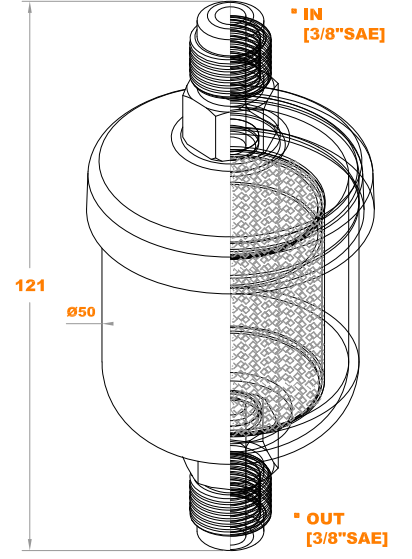
OSR.33b.16.1



OSR.33b.01



OSR.33b.02



OSR.33b_{series}

Working Pressure [PS] **33 Bar**

Çalışma Basıncı

Min./Max. Allowable Temperature [TS] **-10° / 100°C**

Min./Max. İzin Verilen Sıcaklık

General Tolerance **± 1**

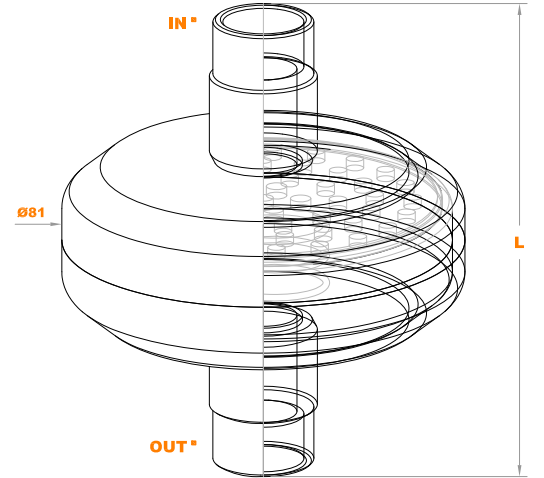
Genel Tolerans

Epoxy Coating **RAL 5009**

Epoksi Boya

Available Fluids **HCFC, HFC, R600A, R290, NH3**

Kullanılabilir Akışkanlar



Model	L [mm]	Inlet & Outlet	
		[Inch]	[mm]
OSR.33b.09.1	94	ODS 3/8"	ODS 9
OSR.33b.09.2	90	SAE 3/8"	SAE 9
OSR.33b.12.1	94	ODS 1/2"	ODS 12
OSR.33b.12.2	100	SAE 1/2"	SAE 12
OSR.33b.16.1	94	ODS 5/8"	ODS 16
OSR.33b.16.2	100	SAE 5/8"	SAE 16
OSR.33b.19.1	100	ODS 3/4"	ODS 19
OSR.33b.22.1	104	ODS 7/8"	ODS 22
OSR.33b.28.1	104	ODS 1 1/8"	ODS 28